



# HD 900

Essenziale, efficace e concreto come solo l'esperienza Corghi può offrire.  
Grandi performances per ogni esigenza lavorativa.

*Essential, effective and concrete as only the Corghi experience can offer.  
Great performances for every business need.*



**NEW**

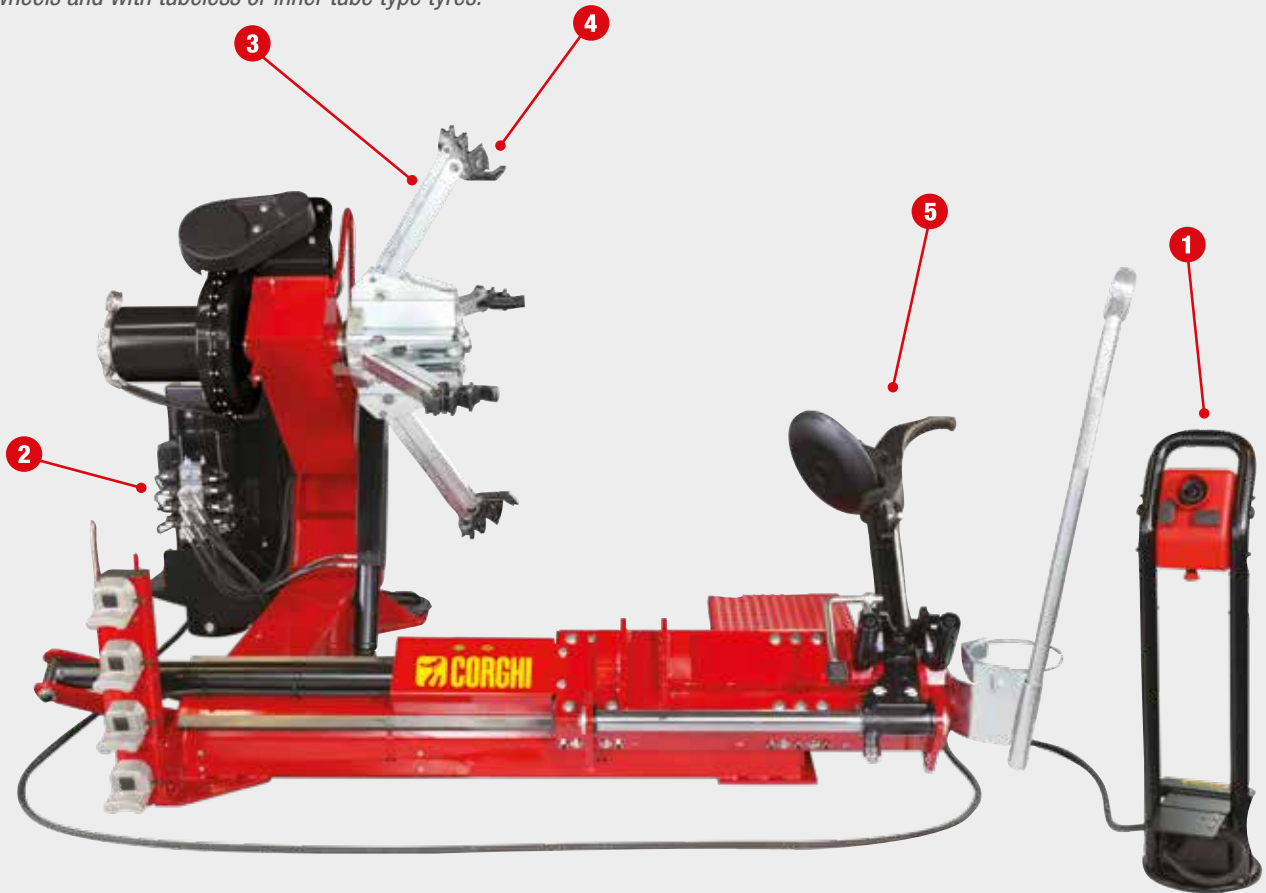


SMONTAGOMME ELETTROIDRAULICO SOLIDO, COMPATTO E AFFIDABILE 

ELECTROHYDRAULIC TYRE CHANGER: STRONG, COMPACT AND RELIABLE 

**SMONTAGOMME ELETTROIDRAULICO** per pneumatici di autocarri, autobus, trattori e veicoli di movimentazione terra, con cerchi a canale o ad anello elastico e per pneumatici con o senza camera d'aria.

**ELECTROHYDRAULIC TYRE CHANGER** for trucks, buses, tractors and earth moving equipment with groove or elastic ring type rim wheels and with tubeless or inner tube type tyres.



## NUOVA FUNZIONE, STAND BY AUTOMATICO! NEW FUNCTION, AUTOMATIC STANDBY!

L'utilizzo della funzione **START & STOP** permette un notevole risparmio energetico nella fasi di inutilizzo della macchina.  
The **START & STOP** function allows for a significant energy saving when the machine is not being used.

**NEW**



**1** **MANIPOLATORE  
CONTROL MODULE**

Manipolatore intuitivo con comandi ergonomici. **Novità: il pulsante** per l'arresto immediato di tutti i movimenti e il **kit radio** (a richiesta)

*Intuitive control module with ergonomic controls. **New: the button for immediate stop** of all movements and the radio kit (on request)*

**CENTRALINA - CONTROL UNIT**

**NEW**



**Nuova centrale elettro-idraulica** per un impiantistica sempre performante e all'avanguardia.

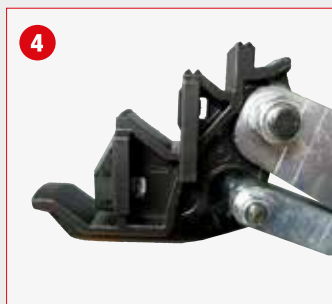
**New electro-hydraulic control unit** for always performing and cutting-edge systems.

## NUOVO AUTOCENTRANTE - NEW TURNABLE

**Nuovo** mandrino autocentrante con rotazione oraria ed antioraria a due velocità.

*New turntable with two-speed rotation both clockwise and anticlockwise.*

**NEW**



**Griffe in acciaio ad alta resistenza**, con inserti in plastica di differenti spessori per poter bloccare in sicurezza ogni tipo di cerchio senza danneggiarlo.

*Special clamps in high strength steel, with plastic inserts in different thicknesses for clamping all wheel types safely without the risk of damage.*



**A** Prolunghe per bloccare cerchi fino a 56" (a richiesta).

**B** Griffe speciali per cerchi in lega con inserti in plastica (a richiesta).

*A Extensions for clamping wheels up to 56" (optional).*

*B Special clamps with plastic insert for alloy rims (optional).*

## GRUPPO UTENSILI - TOOL UNIT



**Carrello utensili con doppia postazione di lavoro** per azioni veloci e precise. **Nuovo** è il braccio utensili. Il carrello è azionato da un cilindro idraulico.

*Tool carriage with double workstation for fast and precise actions. The tool arm is new. The carriage is operated by a hydraulic cylinder.*

**PESO RUOTA FINO A 1000 KG**  
*WHEEL WEIGHT UP TO 1,000 kg*



**1000 kg**



HD 900 è in grado di operare su ruote **fino a 1000 kg**.

*HD 900 can work with wheels weighing up to 1000 kg.*



## DATI TECNICI - TECHNICAL DATA

Larghezza max. ruota	Maximum wheel width	1065 mm
Diametro max. ruota	Maximum wheel diameter	2300 mm
Capacità di bloccaggio	Chucking device capacity	14" ÷ 46" (56" con prolunghe - 56" by using extensions)
Ø minimo foro centrale ruota	Wheel central hole minimum Ø	100 mm
Motore centralina idraulica	Hydraulic power unit motor	1,5 kW
Motoriduttore a due velocità	2-speed gear motor	1,3 ÷ 1,8 kW
Capacità cilindro sollevamento ruota	Wheel lifter cylinder capacity	1600 kg
Peso massimo ruota	Max. wheel weight	1000 kg
Coppia max. fornita	Max. torque delivery	4000 Nm
Forza stallonatore	Bead breaker force	27000 N
Voltaggio	Voltage	230/400V - 3Ph - 50/60Hz
Peso macchina	Machine weight	782 kg

## DOTAZIONE / STANDARD EQUIPMENT



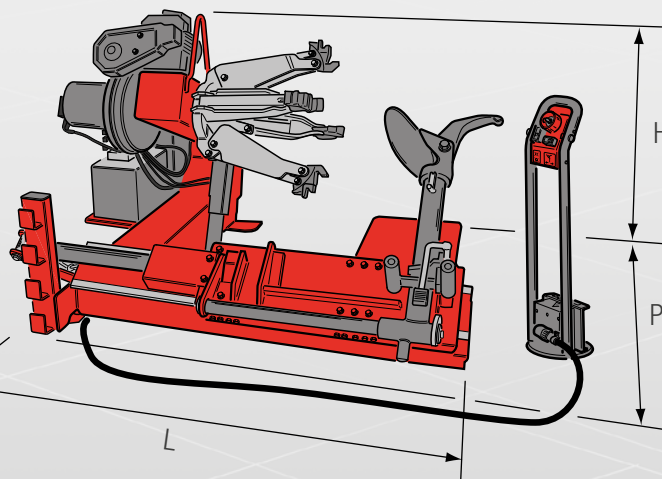
## ACCESSORI CONSIGLIATI RECOMMENDED ACCESSORIES

- A** Adattatore bloccaggio cerchi in lega  
Clamping alloy rim adapter  
8-12100007 Ø 161 mm 8-12300001 Ø 220 mm  
8-12100005 Ø 164 mm 8-12100009 Ø 221 mm  
8-12100006 Ø 176 mm 8-12100010 Ø 281 mm  
8-12100008 Ø 202 mm
- B** 801227195  
Pinza per cerchi in lega  
Alloy rim clamp
- C** 0-12100701 DV120  
Premitalлоне pneumatico  
Pneumatic bead pressing tool
- D** 801262417  
Morsetto in plastica per cerchi in alluminio  
Plastic clips for aluminium wheels
- E** 8-12120025  
Kit radio POWER-SGP  
Radio POWER-SGP kit



## • DIMENSIONI DI INGOMBRO • OVERALL DIMENSIONS

	max
H	1520
L	2500
P	2040



Per maggiori informazioni consultare il catalogo accessori completo.  
For further information, consult the complete accessories catalogue.

**CORGHI**

NEXION SPA - [www.corghi.com](http://www.corghi.com) - [info@corghi.com](mailto:info@corghi.com)

