




ET1450 TruckLine

-  Digital Display
-  Smart Arm FSP
-  AWC
-  Wheel lifter integrated 150 kg
-  INVERTER Technology System
-  LASER LED Laser & Led Light OPT
-  40 mm



- 
- 
- 
- 

Equilibradora universal compacta de ruedas para camiones, autobuses y vehículos. 

Balanceadora universal compacta para rodas de caminhão, ônibus e carro. 

Ideal para el servicio móvil, talleres y garajes con espacio limitado
Ideal para o serviço móvel, oficinas e garagens com espaço limitado



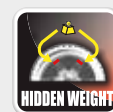
FSP - SMART Arm
 Detección de las dimensiones de la rueda
Deteção da dimensão da roda



2 velocidades de lanzamiento
2 velocidades de lançamento



Elevador integrado
 150 Kg
Elevador integrado
 150 kg



Peso oculto
Peso oculto



Freno inverter por versión Motorized
Travão inverter por versão Motorized



Ahorro de energía
Poupança energética



Freno neumático por versión Hand Spin
Freio pneumático por versão Hand Spin



Eje de 40 mm
Eixo de 40 mm



Control electrónico del motor
Controlo eletrónico do motor



Puerto USB
Porta USB



Iluminador LED y LASER
Iluminador LED e LASER

VERSIONES DISPONIBLES - VERSÕES DISPONÍVEIS

ET1450 TruckLine Motorized

Versión de lanzamiento motorizado controlado por inversor, detector automático de tamaños de rueda, freno eléctrico. Especialmente adecuada para quienes necesiten un equipo compacto y profesional sin renunciar a las soluciones tecnológicas más avanzadas para los profesionales del sector.

Versão de partida motorizada pilotada por inversor, detector automático das dimensões da roda, freio elétrico. Particularmente adequada para quem precisa de um equipamento compacto e profissional, porém sem renunciar às soluções tecnológicas mais avançadas para profissionais do setor.

ET1450 TruckLine Hand Spin

Versión de lanzamiento manual, detector automático, freno neumático.

Especialmente adecuada para el servicio móvil en carretera gracias a las dimensiones reducidas y a la posibilidad de alimentarse también a 12 V (con kit opcional).

Versão de partida manual, detector automático, freio pneumático

Particularmente adequada para o serviço móvel rodoviário, graças às dimensões reduzidas e à possibilidade de também ser alimentada a 12 Volts (com kit opcional).

1 VISUALIZADOR DE PANTALLA - VISUALIZADOR NO PAINEL



Permite el acceso inmediato e intuitivo a todos los programas de equilibrado. Fácil de usar y de alta luminosidad, regulable por el usuario, también se puede colocar en ambientes de trabajo muy luminosos.

Intuitivo, moderno y luminoso.

Permite o acesso imediato e intuitivo a todos os programas de balanceamento. Simples de usar e de elevada luminosidade, ajustável pelo usuário, para ser posicionado também em ambientes de trabalho muito luminosos.

Intuitivo, moderno, luminoso

2 GRUPO DE LANZAMIENTO Y MEDICIÓN DE NUEVA GENERACIÓN
GRUPO DE PARTIDA E MEDIÇÃO DE NOVA GERAÇÃO



Equilibra a baja velocidad para reducir los tiempos de lanzamiento, limitar los riesgos causados por piezas en rotación y permitir un ahorro energético.

Garantiza precisión y fiabilidad. Ideal para todos los tipos de rueda de transporte pesado, transporte ligero, todoterrenos y vehículos.

Balança em baixa velocidade para reduzir os tempos de partida, limitar os riscos devidos a órgãos em rotação e permitir a economia de energia. Garante precisão e confiabilidade. Ideal para todos os tipos de roda de veículos pesados, veículos leves, veículos fora-de-estrada, e automóveis.

3 ELEVADOR DE RUEDAS INTEGRADO ELEVADOR DE RODAS INTEGRADO

Accionado manualmente sin incómodos pedales. Eleva ruedas de hasta 150 kg de peso asegurando siempre un centrado óptimo.

Protege la espalda, es rápido, robusto y ergonómico.

Acionado manualmente sem pedais desconfortáveis.

Levanta rodas de até 150kg de peso permitindo a centragem sempre perfeita das rodas.

Protector de coluna, rápido, robusto e ergonômico.



4 DETECTOR INTELIGENTE SMART ARM 28" Y AWC - DETECTOR INTELIGENTE SMART ARM 28" E AWC



Sistema inteligente para la adquisición automática de distancia, diámetro 28" con la función FSP (Fast Selection Program) integrada que activa automáticamente los programas de equilibrado evitando las selecciones desde el teclado. Sistema AWC (Auto Width Calculation) para calcular virtualmente el ancho de la rueda sin sensores físicos.

Fácil de usar - Reduce los tiempos de trabajo.

Sistema inteligente para a aquisição automática da distância, 28" de diâmetro com integrada a função FSP (Fast Selection Program) que ativa automaticamente os programas de balanceamento evitando as seleções por meio do teclado.

Sistema AWC (Auto Width Calculation) para o cálculo virtual da largura da roda sem sensores físicos.

Simple de usar - Reduz os tempos de trabalho.

5 APLICACIÓN CONTRAPESOS ADHESIVOS - APLICAÇÃO DE CONTRAPESOS ADESIVOS



ET1450 funciona según las preferencias del operador. El posicionamiento de los contrapesos adhesivos se puede efectuar con tres modalidades diferentes:

- manualmente en posición de las 12 horas (método convencional)
- manualmente en posición de las 6 horas
- asistido con puntero láser en posición de las 6 horas (opcional, véase la lista de accesorios en el punto F)

ET1450 trabalha conforme as preferências do operador. O posicionamento dos contrapesos adesivos pode ser realizado com três modos diferentes:

- manualmente a 12 horas (método convencional)
- manualmente a 6 horas
- assistido com apontador laser a 6 horas (opcional, veja a lista de acessórios ponto F)

6 FUNCIONES Y PROGRAMAS ESPECIALES - FUNÇÕES E PROGRAMAS ESPECIAIS



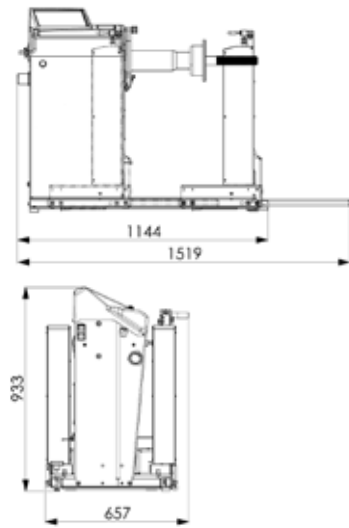
Amplia gama de programas para un uso simple e inmediato de la máquina, por ejemplo: - 7 programas de equilibrado de llantas de aleación para ruedas de camiones y vehículos, dinámica, estática, peso oculto - 2 ambientes de trabajo - Multioperador - Optimización de desequilibrios (Opt Flash) - AWC - Modo de ahorro energético (stand-by) - Actualización de software por USB.

Ampla escolha de programas para o uso simples e imediato da máquina, entre os quais: - 7 programas de balanceamento para aros de liga para rodas de caminhão e carro, Dinâmica, Estática, Peso oculto - 2 ambientes de trabalho - Multioperador - Otimização dos desbalanceamentos (Opt Flash) - AWC - Modalidade de economia de energia (stand-by) - Atualização do software por usb.

DATOS TÉCNICOS - DADOS TÉCNICOS

Alimentación	Alimentação	100/115V - 1Ph - 50/60Hz 200/230V - 1Ph - 50/60Hz
Potencia total absorbida	Potência total absorvida	370W (MO) - 10 W (HS)
Diámetro eje	Diâmetro do eixo	40 mm
Presión de alimentación	Pressão de alimentação	8 ÷ 12 bar (115 ÷ 175 psi)
Diámetro de la llanta	Diâmetro da jante	1" ÷ 50" manual/manual 8" ÷ 28" automático/automático
Anchura de la llanta	Largura da jante	1.5" ÷ 25"
Diámetro máximo rueda	Diâmetro máximo da roda	1320 mm (52")
Peso máximo de la rueda	Peso máximo da roda	150 kg (330 lbs)
Velocidad de rotación	Velocidades de rotação	80 rpm (Truck) / 100 rpm (Car)
Tiempo medio de medición	Tempo médio de medição	16 s (Truck) / 8 s (Car)
Sensibilidad de lectura	Sensibilidade de leitura	10g (Truck) - 1g (Car)
Peso máquina (sin accesorios)	Peso da máquina (sem acessórios)	150 kg (MO) / 139 kg (HS)

DIMENSIONES MÁXIMAS DIMENSÕES MÁXIMAS



DOTACIÓN - EQUIPAMENTOS



ACCESORIOS RECOMENDADOS ACESSÓRIOS RECOMENDADOS

- A 8-21100275: GTR40 EVO**
Virola rápida de bloqueo Premium en acero Ø 40x4 mm (por MO).
Anilha rápida de bloqueio Premium em aço Ø 40x4 mm (para MO).
- B 8-21100272: GTM40**
Virola base Ø 40x4 mm (por HS).
Anilha de base Ø 40x4 mm (para HS).
- C 8-21100269: ART40 EVO**
Kit adaptador Premium Heavy-Duty (10-8-6 agujeros).
Kit adaptador Premium Heavy-Duty (10-8-6 furos).
- D 8-21100270: ARV40**
Kit adaptador Premium Medium&Light para vehículos comerciales (6-agujeros).
Kit adaptador Premium Medium&Light para veículos comerciais (6-furos).
- E 8-21100268: KCT40 EVO**
Kit de conos Heavy-Duty.
Kit dos cones Heavy-Duty.
- F 8-21100238 LL** **G 8-21101401**
Kit Laser & Led. Equipo ROLL-BAR - tubo de seguridad.
Kit Laser & Led. ROLL-BAR kit - tubo de segurança.
- H 8-21120022 LASER BALDE**
Puntero láser integrado en el brazo detector digital interno, diámetro/distancia.
Apontador laser integrado no braço detector digital interno, diâmetro/distância.
- I 8-21101402**
ACCESSORY RACK - práctico soporte para accesorios.
ACCESSORY RACK - prático suporte para acessórios
- L 8-21101400**
Kit TROLLEY para un movimiento más fácil.
Kit TROLLEY para um movimento mais fácil.



Para obtener más información, consultar el catálogo de accesorios completo - Para mais informações, consulte o catálogo de acessórios completo



NEXION SPA - www.corgi.com - info@corgi.com

