



ERCO H5502 XV

Dedicato ai Centri di Veicoli Industriali e Commerciali
Dedicated to Industrial and Commercial Vehicle Centers
Für Industrie-und nutzfahrzeugzentren



5.5 t 

Sollevatore idraulico a due colonne con bracci simmetrici ribassati a 4 stadi 

Hydraulic 2 post lift with 4-section support arms 

Hydraulische 2-Säulen hebebühne mit 4-teiligen Teleskop-Armen 

Sollevatore idraulico a due colonne con bracci simmetrici ribassati a 4 stadi

Hydraulic 2 post lift with 4-section support arms

Hydraulische 2-Säulen hebebühne mit 4-teiligen Teleskop-Armen

Il sollevatore **H5502 XV** é azionato tramite un circuito idraulico del tipo **master/slave** con riallineamento automatico dei due carrelli ad ogni ciclo di sollevamento; grazie a questo circuito il sollevatore H5502 é particolarmente affidabile, facile da installare e non necessita di registrazioni meccaniche dopo la prima installazione (non ci sono funi metalliche fra le colonne).

*The H5502 XV lift is operated by a **master/slave** type hydraulic circuit with automatic realignment of the two trolleys at each lifting cycle; thanks to this circuit, the H5502 lift is particularly reliable, easy to install and do not require mechanical adjustments after the first installation (there are no metal ropes between the columns).*

*Die Hebevorrichtung der Baureihe H5502 XV werden über einen Hydraulikkreis vom Typ **Master/Slave** gesteuert, der eine automatische Wiederausrichtung der beiden Trägerwagen bei jedem Hubzyklus durchführt. Dieser Kreis macht die Hebevorrichtung H5502 besonders zuverlässig und einfach zu installieren. Sie benötigen keine mechanischen Einstellungen nach der ersten Installation (es gibt keine Metallseile zwischen den Säulen).*



Tamponi con distanziatori che consentono tre altezze diverse
Pads with spacers allow three different heights
Pads mit Abstandshaltern ermöglichen drei verschiedenen Höhen



4 bracci a 4 stadi
4 four-section support arms
4 4-teiligen Teleskop-Armen



ERCO H5502 XV



Versione extra alta

Progettato con bracci a 4 stadi per permettere il sollevamento di autoveicoli a passo lungo.

A richiesta

- Pompa manuale di emergenza



Extra high version

Designed with four-section support arms for the lifting of vehicles with extended-wheel base.

On request

- Emergency hand pump



Extra hohe version

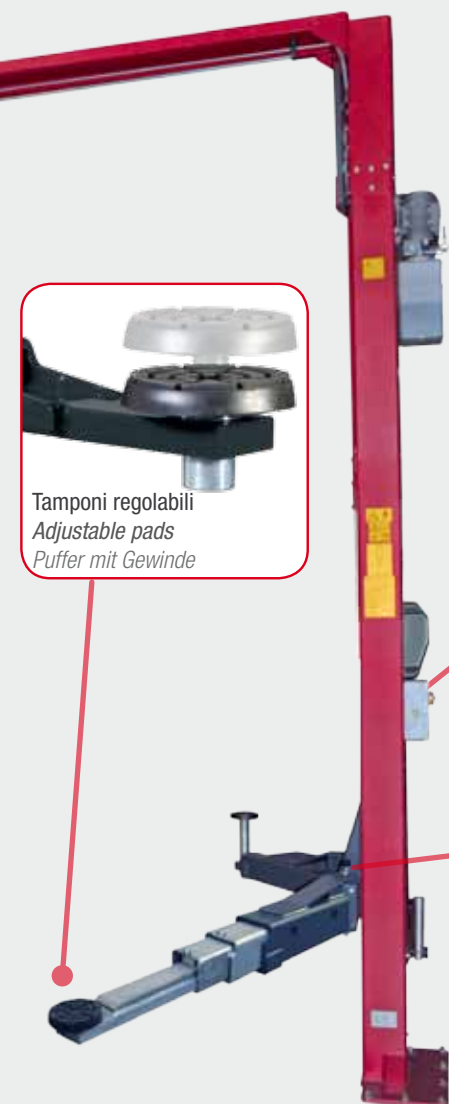
Ausführung mit 4-teiligen Teleskop-Armen für die Aufhebung von Fahrzeugen mit langem Radabstand.

Sonderzubehör

- Manuelle Notpumpe

DATI TECNICI - TECHNICAL DATA - TECHNICAL DATA

Portata max.	Max. capacity	Tragfähigkeit max.	5500 kg
Altezza massima del ponte	Max lift height	Max B hnenhöhe	5070 mm
Larghezza del ponte	Lift width	Hnenabmessung (aussen)	3775 mm
Alimentazione	Power supply	Stromversorgung	230/400V - 3Ph - 50/60 Hz 230V - 1Ph - 50Hz
Potenza motore	Motor power	Motorleistung	2,6 kW (400V - 3Ph - 50Hz)



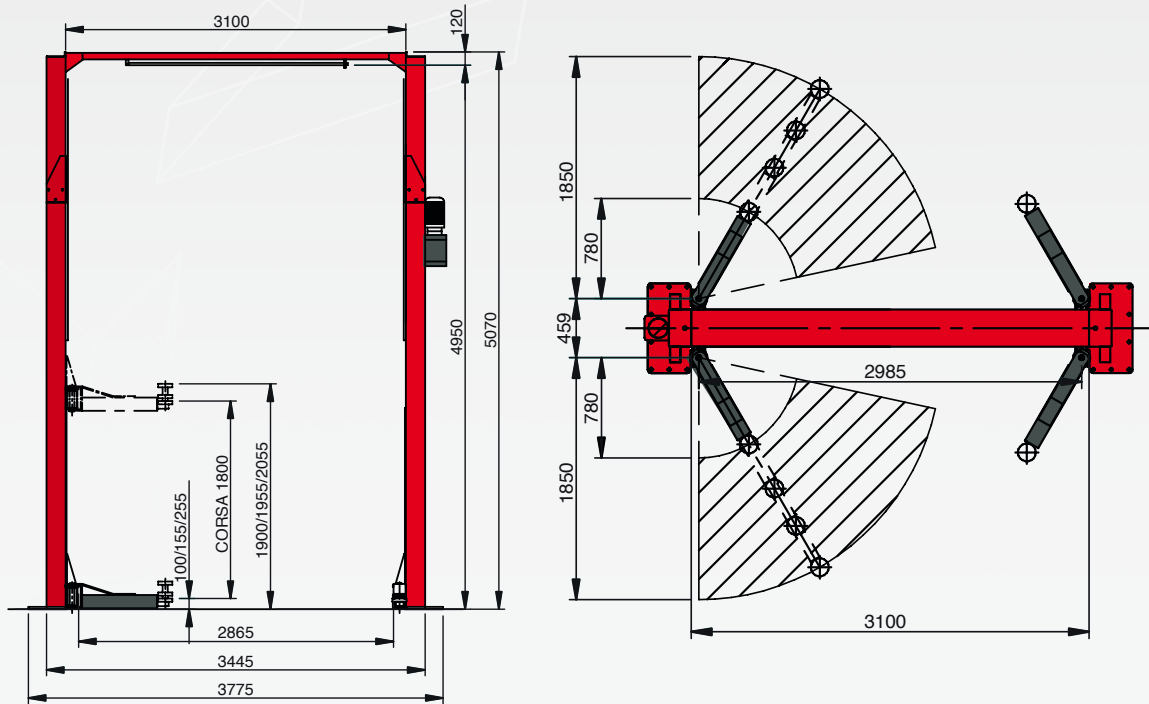
Tamponi regolabili
Adjustable pads
Puffer mit Gewinde

Pulsante esclusione stazionamento automatico.
Automatic braking exclusion button.
Taste für den ausschluss des automatischen halts.



Arresto rotazione bracci a settori dentati
Toothed sector arm rotation stop system
Blockiersystem für die Armdrehung mit Zahnsegmenten

DIMENSIONI / DIMENSIONS / ABMESSUNGEN



ACCESSORI OBBLIGATORI MANDATORY ACCESSORIES ZWINGEND ERFORDERLICHES ZUBEHÖR

cod. 8-43100161
-Set tasselli di fissaggio
-Anchor set
-Anchor-Set



ACCESSORI CONSIGLIATI / RECOMMENDED ACCESSORIES / EMPFOHLENES ZUBEHÖR

A **cod. 8-41100103**
-Pompa manuale discesa d'emergenza
-Manual emergency descent pump
-Manuelle Notpumpe

B **cod. 8-43100183**
-Kit Crafter
-Crafter kit
-Crafter kit



Per maggiori informazioni consultare il catalogo accessori completo - For further information, consult the complete accessories catalogue - Für weitere Informationen schlagen Sie bitte im Gesamtkatalog des Zubehörs nach



NEXION SPA - ITALY - Società unipersonale soggetta a direzione e coordinamento di Minio srl - A sole shareholder Minio company

www.corghi.com - info@corghi.com



Fotografie, caratteristiche ed i dati tecnici non sono vincolanti, possono subire modifiche senza preavviso. The manufacturer reserves the right to modify the features of its products at any time. Die Fotografien, die angegebenen Eigenschaften und die technischen Daten sind nicht verbindlich und können ohne Vorankündigung geändert werden. Code DP:CG00.0969B - 11/2018

Per aiutare il pianeta ottimizzando il consumo di carta, i nostri cataloghi sono consultabili sul sito www.corghi.com. Una stampa responsabile aiuta a preservare l'ambiente. To protect the planet and reduce paper usage, our catalogues are viewable online at the website www.corghi.com. Printing responsibly contributes to saving the environment. Um unserem Planeten zu helfen und den Papierverbrauch zu optimieren, sind unsere Kataloge online auf der Webseite www.corghi.com einzusehen. Ein verantwortungsbewusster Ausdruck hilft, die Umwelt zu schützen.

