

# A2020



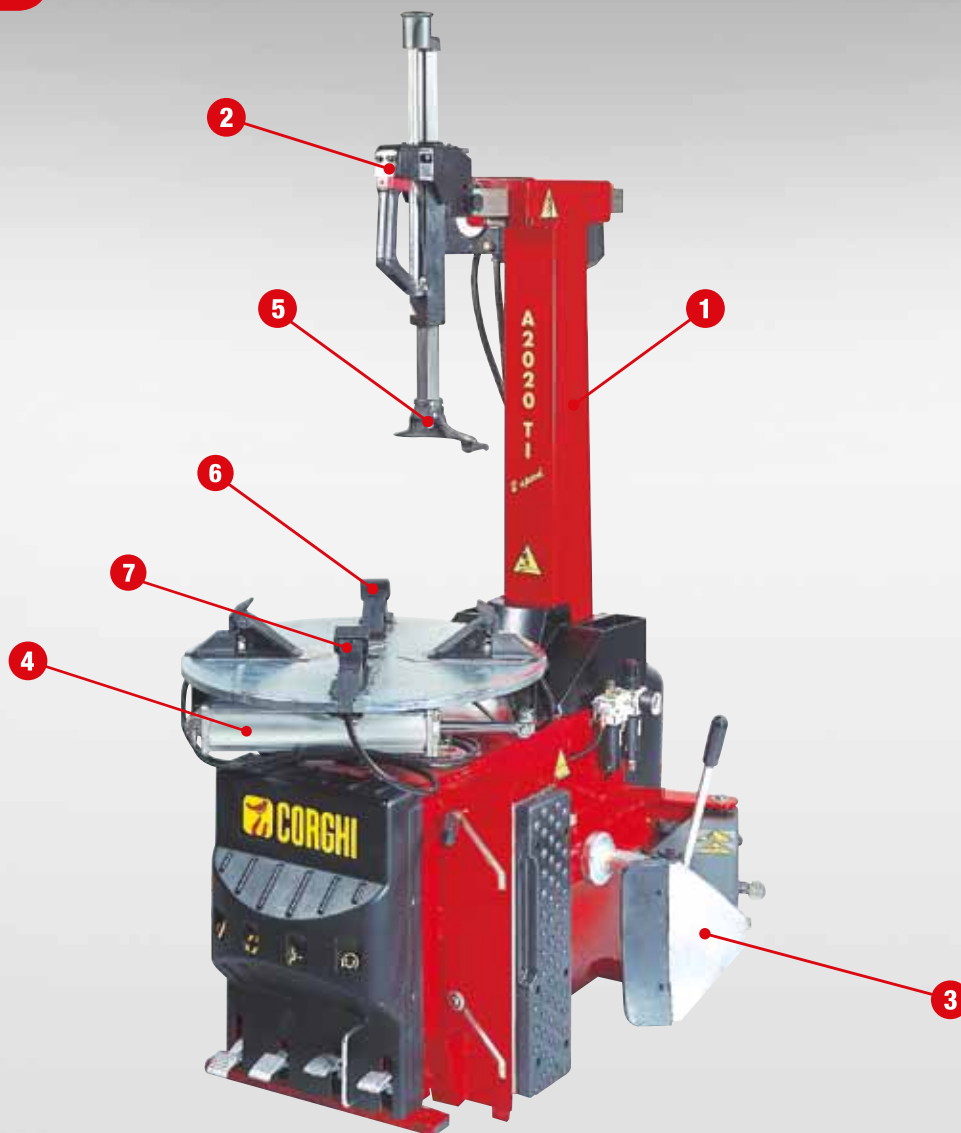
**Smontagomme automatico** per autovetture, trasporto leggero e motoveicoli





**Automatic tyre changer** for cars, lightweight transport vehicles and motor vehicles

 **CORGHI**  
seguì Corghi - follow Corghi

# A2020



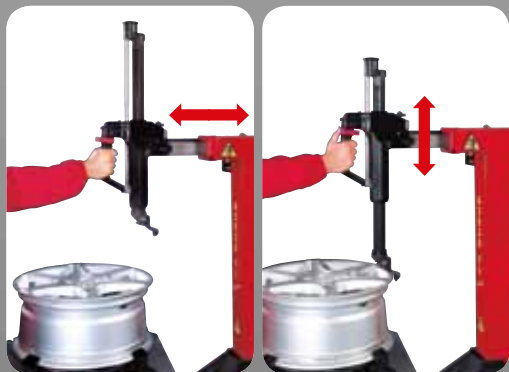
 **Affidabilità** e prestazioni collaudate da migliaia di professionisti in tutto il mondo, **adattabilità** ad ogni tipo di ruota ed esigenza, anche la più severa, sono le ragioni del grande successo che continuerà ad avere questa nuova versione di macchina, nuovo punto di riferimento del mercato. Il funzionamento è automatico con il palo ribaltabile pneumaticamente e l'autocentrante da 20", ed è adatto a montare e smontare ruote da autovetture, veicoli commerciali leggeri e moto.

 **Reliability** and performance confirmed and appreciated by thousands of professionals all over the world, **adaptability** to all kinds of wheel and even the most demanding operating requirements: these are the reasons for the outstanding present and future success of this new machine version, the new market benchmark. Operation is automatic with pneumatically operated tilting column and 20" turntable, ideal for mounting and demounting car, van and motorcycle wheels.

**DISPONIBILE:** con gonfiaggio tradizionale o con sistema di intallatura e gonfiaggio T.I. - con alimentazione elettrica o pneumatica e nella versione DV con motore a doppia velocità. **AVAILABLE:** with traditional inflation or T.I. bead insertion and inflation system - in electrically or pneumatically operated versions and in DV version with two-speed motor.

**1** Il **palo ribaltabile pneumaticamente** abbinato ad un'altezza da terra del piatto autocentrante di soli 665 mm assicurano massima praticità e rapidità durante le operazioni di montaggio e smontaggio.

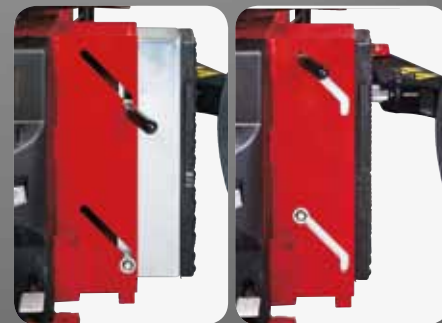
**1** *The **pneumatic tilting column** combined with the turntable just 665 mm above the ground ensure unrivalled speed and convenience during mounting and demounting operations.*



**2** **Bloccaggio pneumatico simultaneo** del braccio orizzontale e di quello verticale porta torretta con posizionamento automatico di quest'ultima nella posizione ideale di lavoro.

**2** ***Simultaneous pneumatic locking** of horizontal and vertical head arms, with automatic head positioning in the ideal working position.*

**3** Il **gruppo stallonatore** ha l'appoggio cerchio telescopico a due posizioni (brevetto CORGHI) per stallonare tutti i tipi di ruote fino ad una larghezza massima di 14". **3** *The **head breaking unit** features a dual-position telescopic support (CORGHI patent) for breaking the beads of all types of wheel up to a maximum width of 14".*

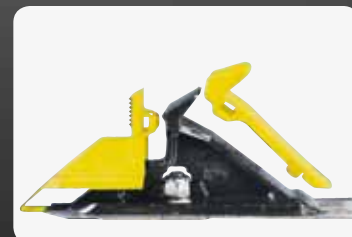


**4** **Autocentrante** con doppio cilindro pneumatico in grado di bloccare saldamente ogni tipo di cerchio. **4** ***Turntable** with two pneumatic cylinders capable of clamping any types of rim securely.*



**5** **Torretta** con particolari in plastica intercambiabili per la salvaguardia dei cerchi. **5** ***Head** with interchangeable plastic parts to protect rims.*

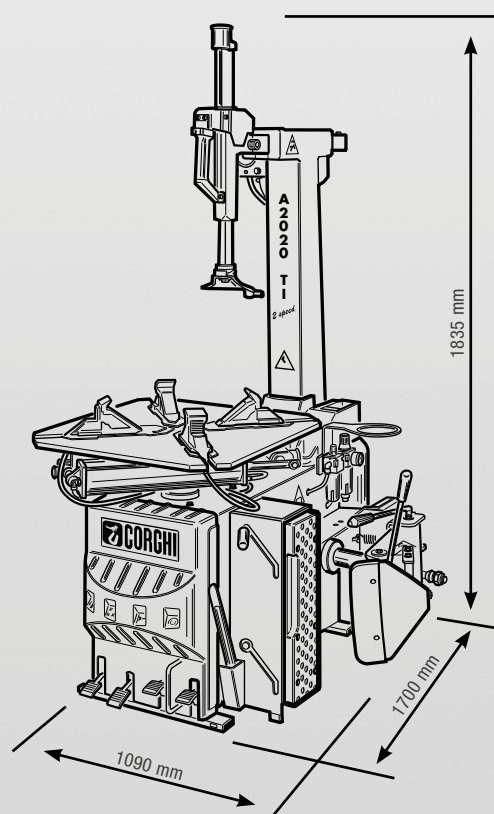
**6** Interno ed esterno **griffe** totalmente protetti con protezioni in plastica per non danneggiare i cerchi più delicati. **6** ***Inside and outside of clamps** totally protected by plastic guards to prevent damage to the most delicate rims.*



**7** **Appoggi scorrevoli** con punte di bloccaggio intercambiabili. Griffe in fusione più alte per un migliore bloccaggio del cerchio dall'interno e dall'esterno. **7** ***Sliding supports** with interchangeable clamping zones. Taller cast clamps for better rim clamping from inside and outside.*

**DATI TECNICI****TECHNICAL DATA**

<b>autocentrante turntable</b>	capacità di bloccaggio interno	<i>inside clamping capacity</i>	<b>13" ÷ 23"</b>
	capacità di bloccaggio esterno	<i>outside clamping capacity</i>	<b>10" ÷ 20"</b>
	diametro massimo pneumatico	<i>maximum tyre diameter</i>	<b>1100 mm (43")</b>
	larghezza massima pneumatico	<i>maximum tyre width</i>	<b>360 mm (14")</b>
	coppia di rotazione	<i>rotation torque</i>	<b>1200 Nm</b>
	coppia di rotazione versione DV	<i>DV version rotation torque</i>	<b>1300 Nm</b>
	velocità di rotazione	<i>rotation speed</i>	<b>8 rpm</b>
	velocità di rotazione versione DV	<i>DV version rotation speed</i>	<b>6 ÷ 15 rpm</b>
altezza da terra	<i>height above the ground</i>	<b>665 mm</b>	
<b>stallonatore head breaker</b>	tipologia	<i>type</i>	<b>braccio fisso - fixed arm</b>
	apertura massima	<i>maximum opening</i>	<b>380 mm</b>
	forza paletta	<i>shoe force</i>	<b>15.500 N</b>
	appoggio	<i>support</i>	<b>telescopico - telescopic</b>
<b>utensile tool</b>	campo di lavoro	<i>working range</i>	<b>8" ÷ 24"</b>
	palo	<i>column</i>	<b>ribaltamento pneumatico - pneumatic tilting</b>
	bloccaggio torretta	<i>head clamping</i>	<b>pneumatico - pneumatic</b>
<b>alimentazione power supply</b>	elettrica 3ph	<i>electrical 3ph</i>	<b>230/400 V - 0,75 kW</b>
	elettrica 1ph	<i>electrical 1ph</i>	<b>110/230 V - 0,75 kW</b>
	elettrica 1ph versione DV	<i>electrical 1ph DV version</i>	<b>230 V - 0,75 kW</b>
	pneumatica	<i>pneumatic</i>	<b>a richiesta - on request</b>
<b>pressione di esercizio operating pressure</b>			<b>10 bar</b>
<b>peso weight</b>	max	max	<b>252 kg</b>



Fotografie, caratteristiche ed i dati tecnici non sono vincolanti, possono subire modifiche senza preavviso. The manufacturer reserves the right to modify the features of its products at any time.

Code DPC000366D - 01/2018

Per aiutare il pianeta ottimizzando il consumo di carta, i nostri cataloghi sono consultabili sul sito [www.corghi.com](http://www.corghi.com). Una stampa responsabile aiuta a preservare l'ambiente. To protect the planet and reduce paper usage, our catalogues are viewable online at the website [www.corghi.com](http://www.corghi.com). Printing responsibly contributes to saving the environment.



**CORGHI**

NEXION SPA - ITALY - Società unipersonale soggetta a direzione e coordinamento di Minio srl - A sole shareholder Minio company  
[www.corghi.com](http://www.corghi.com) - [info@corghi.com](mailto:info@corghi.com)

