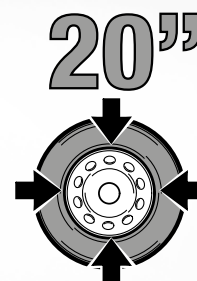


# A2015

**A2015 version T.I.**  
**A2015 T.I. Version**



**Démonte-pneus automatique** pour voitures, véhicules utilitaires et motos




**Automatische Reifenmontiermaschine** von PKWs, leichten Nutzfahrzeugen un Motorrädern

 **CORGHI**  
seguì Corghi - follow Corghi


# A2015



## A2015 version T.I. A2015 T.I. Version

 **Fiabilité**, rapport qualité/prix imbattable et **vaste disponibilité de versions**, ce sont les raisons du succès de l'A2015 et, vu l'augmentation de ses principales caractéristiques techniques (diamètre maxi. de la roue), elles seront une autre arme de succès et de relance de cet appareil sur le marché. L'A2015 veut rester parmi les produits Corghi les plus demandés.

Son fonctionnement est automatique avec la potence basculant pneumatiquement et le mandrin de 20"; il est indiqué pour monter et démonter les roues de voitures, véhicules utilitaires et motos.

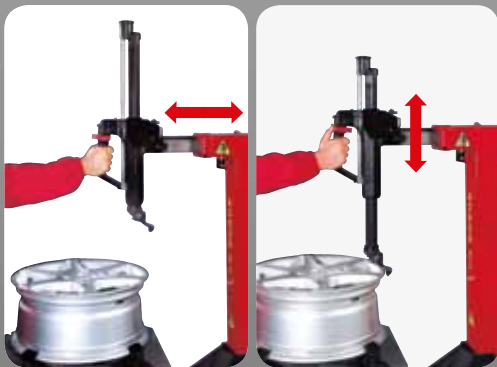
 **Die große Zuverlässigkeit**, das unschlagbare Preis-Leistungs-Verhältnis und **die breite Auswahl** an Ausstattungsvarianten begründen den Erfolg der A2015, der angesichts der weiteren Verbesserung ihrer wichtigsten technischen Kenndaten (max. Raddurchmesser) nur wachsen kann. Die A2015 wird wohl auch in Zukunft eines der am meisten gefragten Produkte von Corghi bleiben.

Sie arbeitet automatisch, verfügt über eine pneumatisch nach hinten kippbare Montagesäule und ein Spannfutter bis 20" Felgenreöße und eignet sich ideal zum Demontieren und Montieren von Rädern von PKWs, leichten Nutzfahrzeugen und Motorrädern.

## VERSIONI / VERSIONS

<b>A2015</b>	Version de base - <i>Basisversion</i>
<b>A2015 T.I.</b>	Système d'entalonnage et de gonflage - <i>TI-Version zum Wulsteindrücken und Aufpumpen</i>
<b>A2015 MI 2V</b>	Motoinverter, double vitesse - <i>Motoinverter, mit zwei Drehzahlstufen</i>
<b>A2015 T.I. MI 2V</b>	Système d'entalonnage et de gonflage, motoinverter, double vitesse - <i>TI-Version zum Wulsteindrücken und Aufpumpen, Motoinverter, mit zwei Drehzahlstufenspeed</i>

**1** Les opérations de montage et de démontage sont très faciles et rapides grâce à la **potence basculant pneumatiquement** et au plateau autocentreur situé à une distance de 665 mm du sol. **1** *Die pneumatisch kippbare Montagesäule und die geringe Bodenhöhe der Spannvorrichtung von nur 665 mm ermöglichen ein absolut bequemes und rasches Montieren und Demontieren.*



**2** **Blocage pneumatique simultané** du bras horizontal et de celui vertical porte-tourelle avec positionnement automatique de cette dernière dans la position idéale de travail.

**2** *Gleichzeitige pneumatische Arretierung von Horizontal- und Vertikalarm mit automatischer Positionierung des Montagekopfs in der optimalen Arbeitsstellung.*

**3** Appui **détalonneur fixe**. **3** *Feste Abdrückerauflage.*

**4** **Mandrin** avec double vérin pneumatique en mesure de bloquer solidement tout type de jante. **4** *Selbstzentrierendes Spannfutter mit zwei Druckluftzylindern zum sicheren Aufspannen von Felgen jeder Art.*



**5** **Tourelle** avec pièces en plastique interchangeable pour la protection des jantes. **5** *Montagekopf mit auswechselbaren Kunststoffelementen für maximale Schonung der Felgen.*

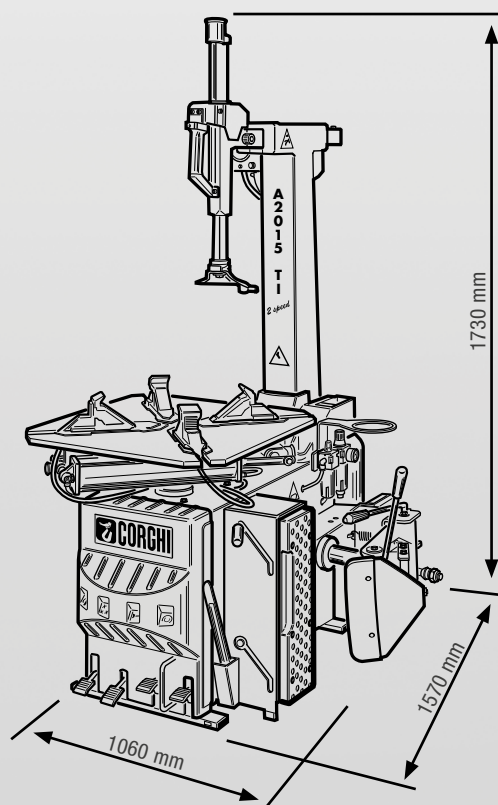
**6** Intérieur et extérieur des **griffes** totalement protégés par des protections en plastique pour ne pas endommager les jantes les plus délicates. **6** *Innen- und Außenseite der Spannklaue durch Kunststoff-Schutzkappen voll geschützt; selbst empfindlichste Felgen werden daher nicht beschädigt.*



**7** **Appuis coulissants** avec zones de blocage interchangeable. Griffes en fusion plus hautes pour un meilleur blocage de la jante par l'intérieur et par l'extérieur. **7** *Verschiebbare Radauflagen mit auswechselbaren Spitzen. Höhere Spannklaue aus Speziallegierung zum stabileren Spannen der Felge von innen und von außen.*

**DONNÉES TECHNIQUES****TECHNISCHE DATEN**

<b>mandrin</b> <b>Spannfutter</b>	capacité de blocage intérieur	<i>Spannbereich innen</i>	<b>13" ÷ 23"</b>
	capacité de blocage extérieur	<i>Spannbereich außen</i>	<b>10" ÷ 20"</b>
	diamètre maxi. du pneumatique	<i>Maximaler Reifendurchmesser</i>	<b>1100 mm (43")</b>
	largeur maxi. du pneumatique	<i>Maximale Reifenbreite</i>	<b>305 mm (12")</b>
	couple de rotation	<i>Rotationsdrehmoment</i>	<b>1200 Nm</b>
	couple de rotation version DV	<i>Rotationsdrehmoment Version DV</i>	<b>1300 Nm</b>
	vitesse de rotation	<i>Drehzahl</i>	<b>8 rpm</b>
	vitesse de rotation version DV	<i>Drehzahl Version DV</i>	<b>6 ÷ 15 rpm</b>
	hauteur du sol	<i>Bodenhöhe</i>	<b>665 mm</b>
<b>déetalonneur</b> <b>Abdrückvorrichtung</b>	typologie	<i>Typ</i>	<b>bras fixe - fester Arm</b>
	ouverture maxi.	<i>Maximale Öffnung</i>	<b>320 mm</b>
	force palette	<i>Abdrückkraft</i>	<b>15.500 N</b>
	appui	<i>Auflage</i>	<b>fixe - fest</b>
<b>outil</b> <b>Werkzeug</b>	plage de travail	<i>Arbeitsbereich</i>	<b>8" ÷ 24"</b>
	potence	<i>Montagesäule</i>	<b>basculément pneumatique pneumatisch kippbar</b>
	blocage tourelle	<i>Montagekopfarretierung</i>	<b>pneumatique - pneumatic</b>
<b>alimentation</b> <b>Energieversorgung</b>	électrique 3ph	<i>elektrisch, dreiphasig</i>	<b>230/400 V - 0,75 kW</b>
	électrique 1ph	<i>elektrisch, einphasig</i>	<b>110/230 V - 0,75 kW</b>
	électrique 1ph version DV	<i>elektrisch, einphasig Version DV</i>	<b>230 V - 0,75 kW</b>
<b>pression de service</b> <b>Betriebsdruck</b>			<b>10 bar</b>
<b>poids</b> <b>Gewicht</b>	max	max.	<b>235 kg</b>



Les photographies, caractéristiques et données techniques n'engagent en rien le fabricant. Elles peuvent subir des modifications sans préavis. Photographien, Eigenschaft und technische Daten sind nicht bindend und können ohne Vorankündigung geändert werden. Code DPC6000413B - 01/2018

Per aiutare il pianeta ottimizzando il consumo di carta, i nostri cataloghi sono consultabili sul sito [www.corghi.com](http://www.corghi.com). Una stampa responsabile aiuta a preservare l'ambiente. To protect the planet and reduce paper usage, our catalogues are viewable online at the website [www.corghi.com](http://www.corghi.com). Printing responsibly contributes to saving the environment.



NEXION SPA - ITALY - Società unipersonale soggetta a direzione e coordinamento di Minio srl - A sole shareholder Minio company  
[www.corghi.com](http://www.corghi.com) - [info@corghi.com](mailto:info@corghi.com)

